

.insulation

DIE INNOVATIVE HEIZKESSEL- DÄMMUNG.

siro.boiler.TI.W



NEVEON

The Future of Foam

WIR ENTWICKELN LÖSUNGEN FÜR HOCHWERTIGE UND INNOVATIVE DÄMMUNGEN

Unser **siro** Portfolio umfasst eine Vielzahl an Dämmsystemen für Warmwasserspeicher, Heizkessel und Wärmepumpen sowie Manteloberflächen, Zubehör und Vakuumisulationspaneele für bereits eingeschäumte Wasserspeicher an.

INSULATION **siro.boiler.TI.W**

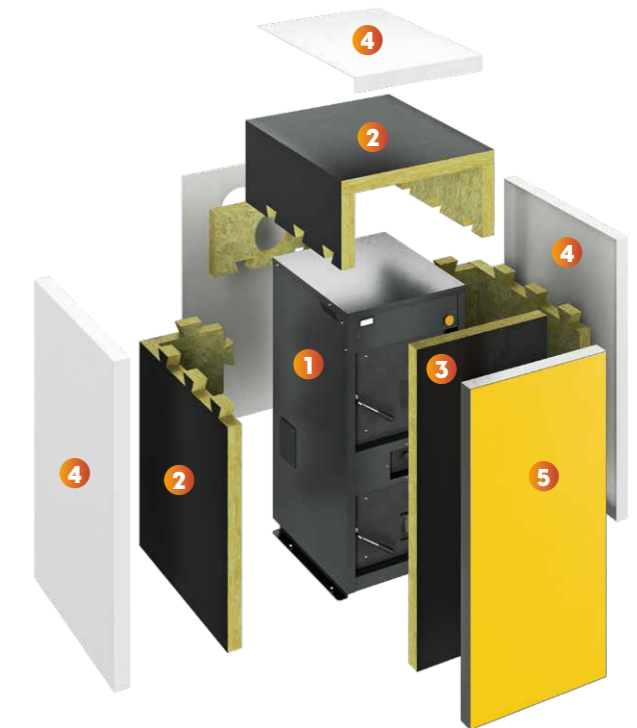
Mit **siro.boiler.TI.W** bietet sich eine smarte Lösung für die Dämmung von Heizkesseln. In der Vergangenheit wurden die Verbindungen zwischen der Mineralwolle geklammert. **siro.boiler.TI.W** Dämmplatten aus Mineralwolle werden mit hoher Genauigkeit durch eine Steckverbindung montiert und miteinander verbunden (Puzzleprinzip).

Damit ist die Dämmung selbsttragend, d.h. sie benötigt keine weiteren Materialien, Leim, Klammern, usw. für die Verbindung. Eine Verbindung mit dem Kessel ist nicht erforderlich (kein Einsatz von Klebstoff). Damit wird die Montagezeit erheblich verkürzt. Die einfache Handhabung der Teile verringert zudem die Staubbildung.



BESCHREIBUNG

- 1 Kessel
- 2 Teile der **siro.boiler.TI.W** Dämmung. Biegen und verbinden der Puzzle-Stücke. Ergibt eine insgesamt selbsttragende Lösung.
- 3 Türen mit Füllung aus **siro.boiler.TI.W** Dämmstoff
- 4 Als äußere Abdeckung werden zu-meist Profi lbleche verwendet.
- 5 Profilbleche oder **siro.boiler.J.PS** Abdeckung aus PS.

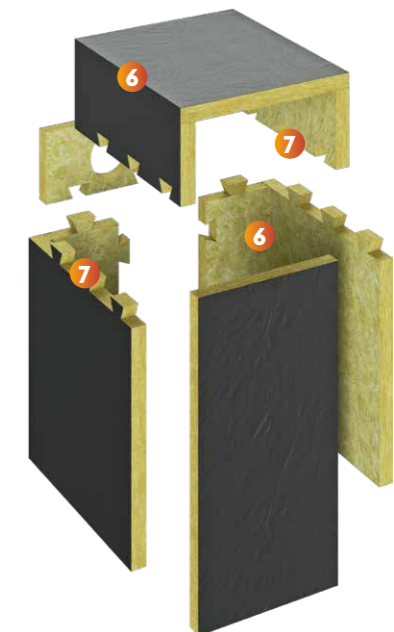


PUZZLE-PRINZIP

Die gesamte Konstruktion kommt mit einer Mindestzahl von Teilen aus. Sehr kleine Objekte können mit einer einteiligen Isolation hergestellt werden. Damit verkürzt sich die benötigte Montagezeit; zudem ist der Aufbau denkbar einfach.

Das gesamte System ist selbsttragend und bietet eine konstant hohe Dämmleistung für die gesamte Nutzungsdauer.

- 6 Herstellung von Kanten durch Biegen.
- 7 Größere Teile und Verbindungen werden einfach gesteckt.



EINZIGARTIGE VORTEILE

- **Erstaunliche Eigenschaften**
Gute Wärmedämmeigenschaften, unkomplizierte und schnelle Montage ohne zusätzliche Werkzeuge.
- **Individuelle Lösungen**
Dämmung wird genau auf Ihren Heizkessel abgestimmt.
- **Wir lieben unseren Planeten und setzen ein Zeichen**
Natürliche Materialien, keine schädlichen Inhaltsstoffe.
- **Höchste Qualität**
Nichtbrennbar, Brandschutzklasse A1. Innovatives System (patentrechtlich geschützt).
- **Technologie von heute – Lösung für morgen**
Innovation ist unsere Leidenschaft. Wir setzen die Standards der Zukunft.

NACHHALTIGKEIT, ÖKOLOGIE

Bei NEVEON gehen Nachhaltigkeit, Umweltfreundlichkeit und höchste Qualität Hand in Hand.

Die **siro.boiler.TI.W** Lösung besteht aus 90 % natürlichen, mineralischen Rohstoffen. Wie auch bei anderen **siro.**-Lösungen achten wir bei der Herstellung unserer Produkte besonders auf hohe Qualität und Nachhaltigkeit. Unsere Produktion entspricht den Qualitätsstandards nach ISO 9001 (Qualitätsmanagement) und ISO 14001 (Umweltschutz).

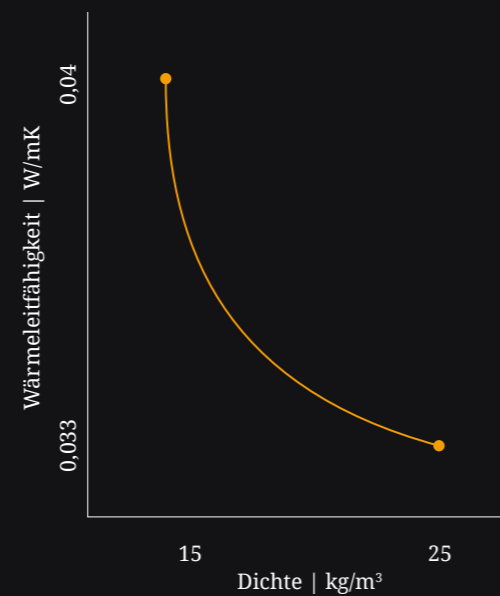
- FCKW, HFCKW und HFKW frei
- Andere Halogengase frei
- HBCD frei
- Kritische Flammschmelzer frei
- Silicium und Silikate frei
- Umweltschutz REACH-konform
- Wasserbelastung unbedenklich
- pH-Wert kein Einfluss
- Gesundheitsbeeinträchtigung keine
- Recyclingfähigkeit 50 %

EIGENSCHAFTEN DER WÄRMEDÄMMUNG

Für die Dämmung wird hochwertiges Material eingesetzt. Die Wärmeleitfähigkeit hängt von der Materialdichte ab, die anhand der Kundenbedürfnissen angepasst werden kann.

Wärmeleitfähigkeit:

Die **siro.boiler.TI.W** Materialdichte hat einen positiven Einfluss auf den Absorptionsgrad und damit auf die Dämmeigenschaften.



VERANTWORTUNGSBEREITSCHAFT VERDIENT ANERKENNUNG

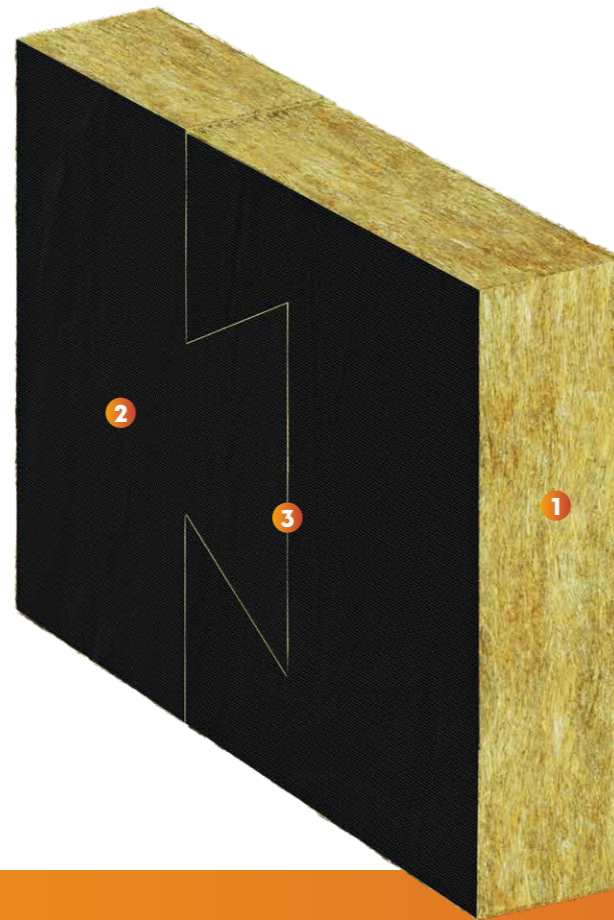
Umweltbewusst handelnde Unternehmen genießen bei Kunden, Behörden und anderen Unternehmen hohes Ansehen. Verantwortungsvoll entwickelte Produkte sind zudem von höchster Qualität und Nutzen.

Daher gehen bei NEVEON Nachhaltigkeit, Umweltfreundlichkeit und höchste Qualität Hand in Hand.

siro.boiler.TI.W

Alleinstellungsmerkmal dieses Systems ist die Verbindung der Teile untereinander, was zu einer erheblichen Vereinfachung der Montage führt. Damit verkürzt sich die Montagezeit beträchtlich. Zudem erhalten auch eigentlich unsichtbare Teile der Konstruktion ein attraktives Aussehen.

- 1 Aufbau aus Mineralwolle, selbsttragend**
- 2 Glasfasergewebe**
- 3 Smarte Lösung der Verbindung der einzelnen Teile der Konstruktion**



TECHNISCHE DATEN

DIE WICHTIGSTEN FAKTEN

Oberfläche	schwarzer Stoff oder Dämmung
Stärke	30 bis 120 mm
Verschluss	patentiertes Verschlussystem
Montagepersonal	1 bis 2
Hilfsmittel oder Werkzeuge	keine
Kundenspez. Anpassung	möglich

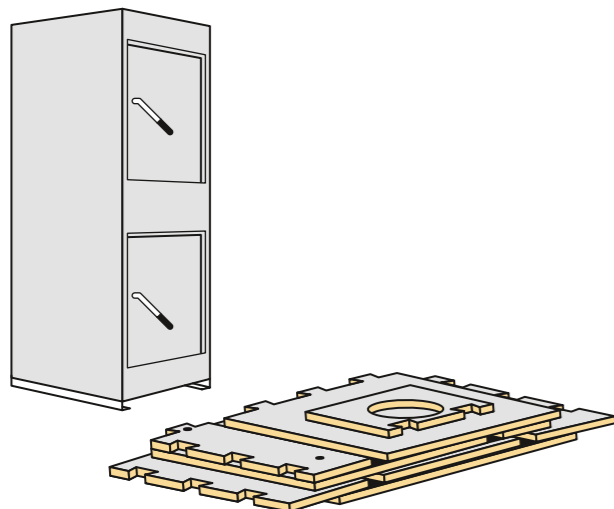
OBERFLÄCHEN



4 EINFACHE SCHRITTE

In vier einfachen Schritten können ein bis zwei Arbeitskräfte die Dämmung innerhalb weniger Minuten montieren:

- 1** Alle Teile vorbereiten



- 2** Platzieren und Biegen des ersten Blockes



- 3** Verriegeln, Biegen und Platzieren aller Teile



- 4** Platzieren der Abdeckung und Zubehör anbringen



HINWEIS: Mit der Lieferung erhält der Kunde eine ausführliche Montageanleitung.



WIR SIND **NEVEON**

Wir entwickeln Produkte, die das Leben der Menschen weltweit verbessern. Als Spezialist für innovative und nachhaltige Schaumstofflösungen verfolgen wir neue Ansätze und brennen für zukunftsorientierte Ideen.

Wir bieten herausragende Weich- und Verbundschaumstoffe für vielfältigste Einsatzgebiete in unseren Business Units Living & Care, Mobility und Specialties.



CONTACT

Gerne senden wir Ihnen weitere Produktinformationen.

Kontaktieren Sie uns!

Wir freuen uns auf den Austausch mit Ihnen.

M: office@neveon.com

T: +43 50541 19 001